

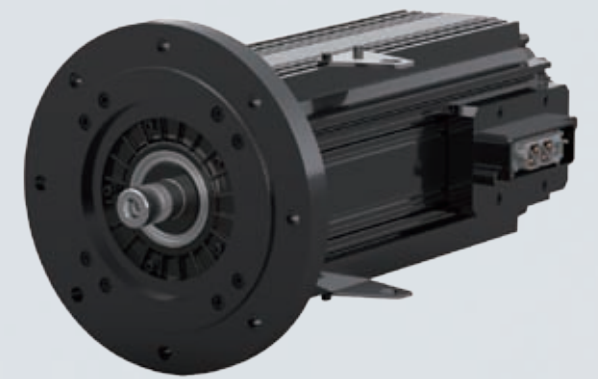
Wind Turbine

KEB

Pitch-Drive

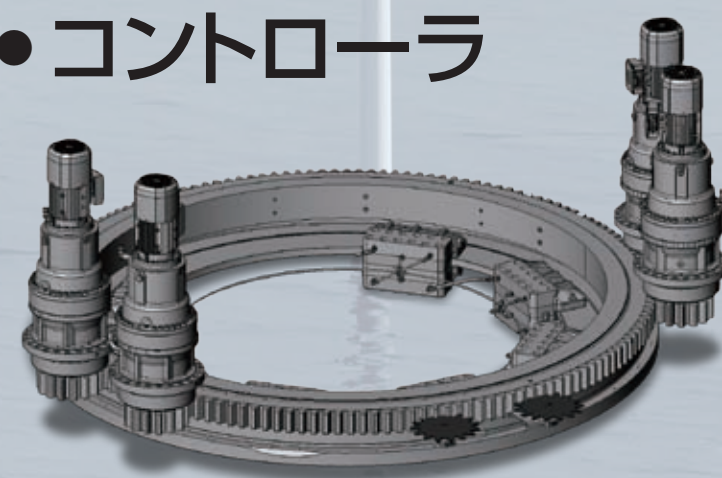


- サーボモータ
- ブレーキ
- コントローラ
(インバータ)



YAW-Drive

- モータ
- ブレーキ
- インバータ
- コントローラ



Wind power solution

- Pitch / YAW -ソフトウェア
- セーフティEN ISO 13849
- C6 リモートモニタリング

