



38 S

COMBISTOP 38 S

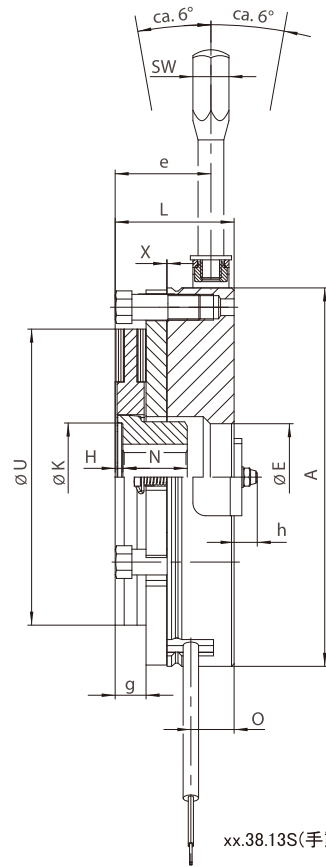
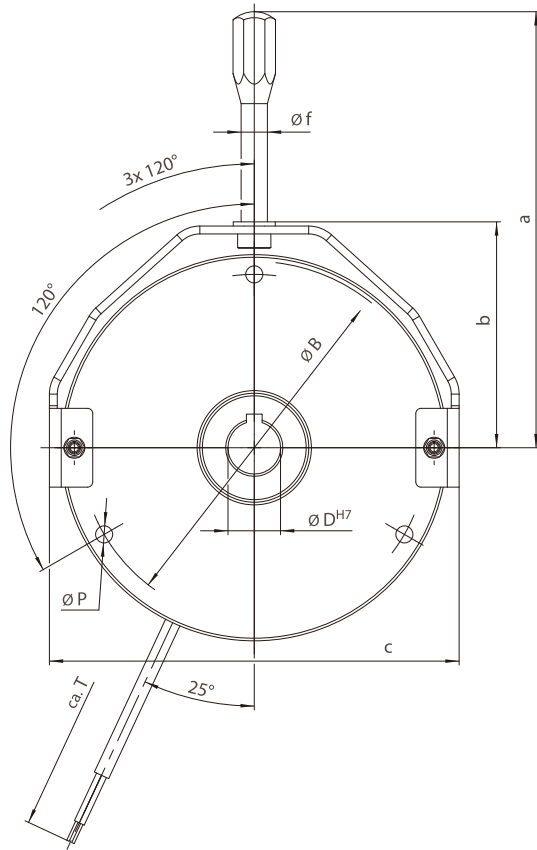
コンビストップ・タイプ38の信頼性を継承
当社比:2.0~11.5mmも薄い「Sモデル」新登場!

people in motion

- 互換性:** 基本性能もコンビストップ タイプ38からそのまま継承。取付ピッチが同じ、タイプ38の置換が可能です。
- 定格トルク:** 定格トルクは 5Nm~70Nmと幅広くラインナップ。
- 製品規格:** 絶縁等級B種、VDE0580準拠、CSA、cULus、CEマーキングに対応。
- 安全設計:** 安全性を追求し、主要部品はすべて金属製です。
- オプション:** 手動解放装置、ダストカバー等、オプションパーツも豊富。
-40℃寒冷地仕様についても、是非お問合せください。

xx.38.11S¹⁾ / 13S²⁾

定格電圧 24/95(105)/(180)190(205)VDC



xx.38.13S(手動解放装置つき)

サイズ	M _{2N} * [Nm]	P ₂₀ * [W]	A	B	D*		E	H*	K	L	N	O	P	T	U	X	a	b	c	e	f	g	h	SW
					標準孔径	最大孔径																		
02	5	25	85	72	11/15 ³⁾	15 ³⁾	22	1-1.5	22	35.7	18	14	3×4.2	500	60	0.2	105.5	53.5	91	27.7	8	7.5	10.5	11
03	10	30	102	90	15/18/20	20	32	2-2.5	31	37.7	20	15	3×5.3	500	77	0.2	114	62	108	29.5	8	8	9	11
04	20	30	127	112	15/20/22	25	38	2-2.5	37	42.2	20	16	3×6.5	500	96	0.2	128	76	133	33.7	8	10.5	11.5	11
05	36	48	147	132	20/25	30	42	2.5-3	42	46.2	25	17	3×6.5	500	115	0.2	166	86	156	37.2	10	12	9	14
06	70	62	164	145	20/25/30	32 ³⁾ /35 ³⁾	47	2.5-3	42	58.8	30	27	3×8.5	500	125	0.3	176	96	173	48.8	10	12	11	14

*M_{2N}: 慣らし運転後の静摩擦トルク(保持用ではこれより低い値)

*P₂₀: 20℃における消費電力

*D: 孔径公差φ10mm未満HB、φ10mm以上H7、
キー溝寸法JIS B 1301、²⁾キー溝高さJIS規格外

*H: ハブと相手摩擦板(面)とのすきまを0.5~1.0mmとした場合の寸法
取り付ける軸のスラストガタに注意してください。

¹⁾手動解放装置なし
²⁾手動解放装置付き

オプション

- ・手動解放装置
- ・摩擦板
- ・フランジ
- ・ダストカバー 他

